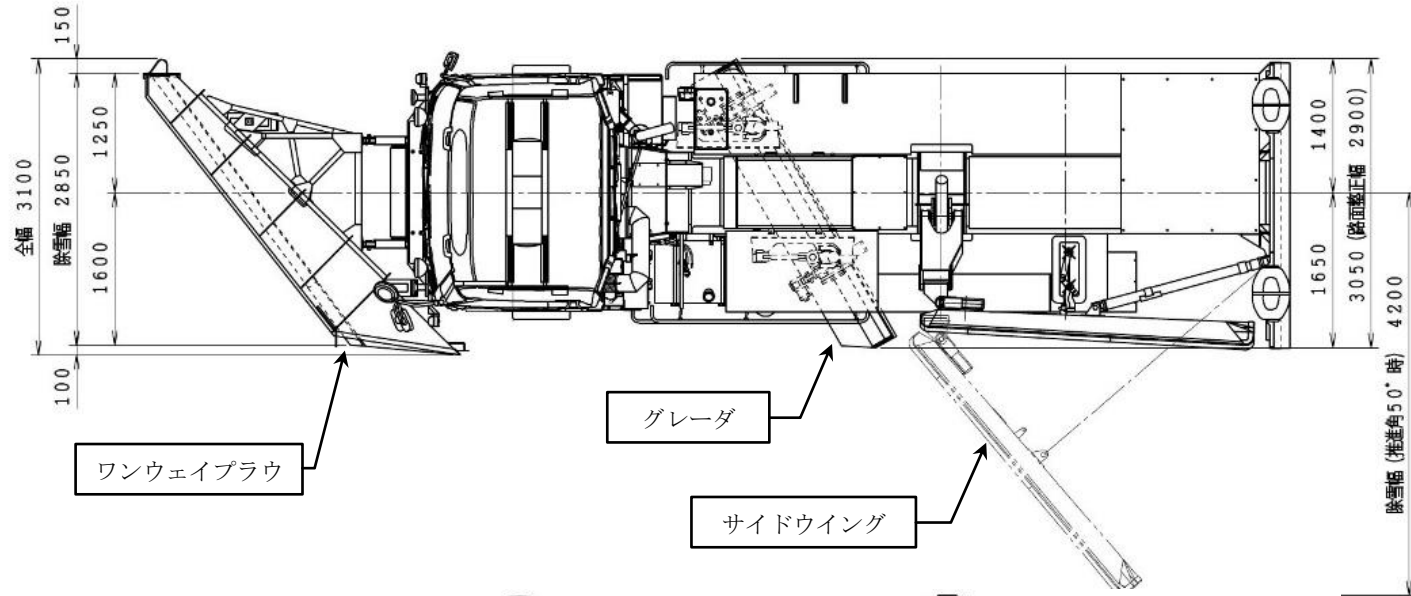


議案第55号 説明資料 (除雪トラック)

【上面図】



【側面図】

