

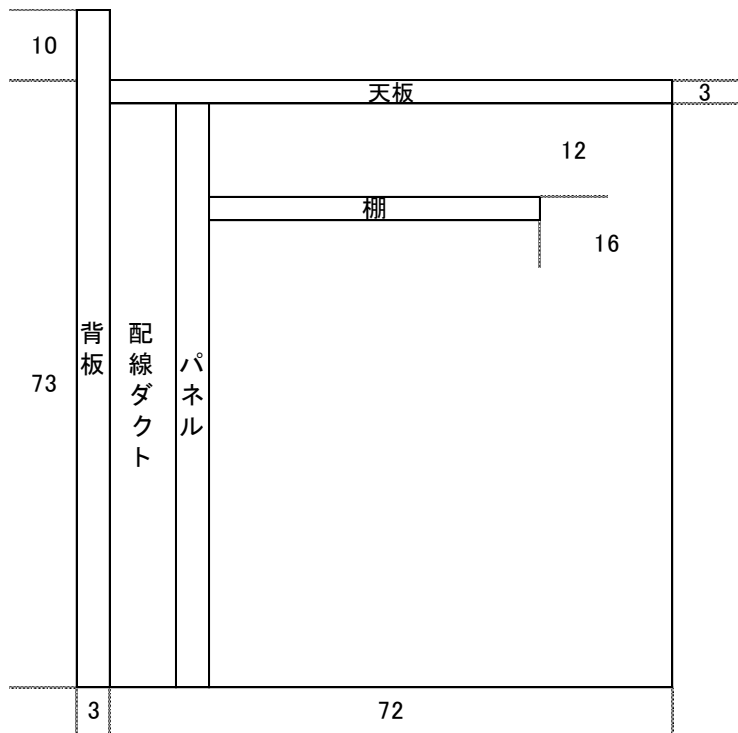
議案第82号 説明資料

新庁舎議場用備品（議場机一式）

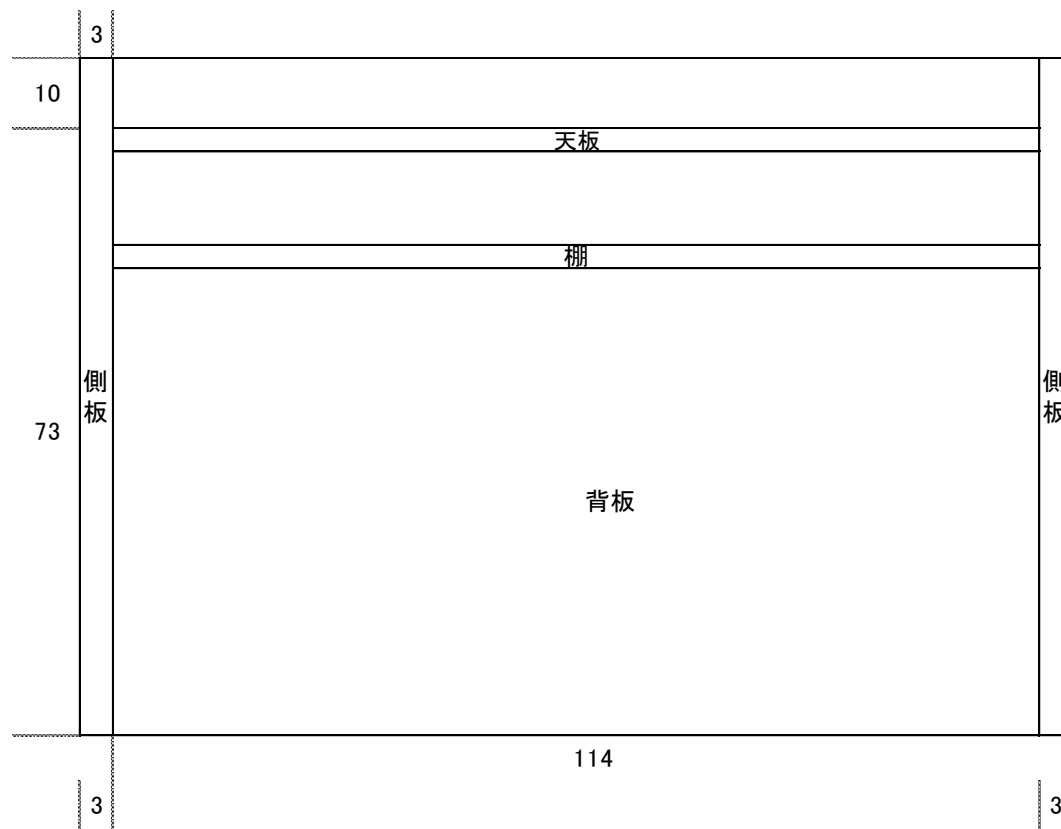
品 名	説 明	数量
議長席机	ひな壇連結	1台
事務局長席机	ひな壇連結	1台
脇机	ひな壇連結	1台
演台机		1台
副演台机	キャスター付	1台
議員席机	5台連結を4組	20台
説明員席机	5台連結を6組、2台連結を1組	32台
書記席机	2人用	1台
ひな壇	議長席 W3000×D2000×H600 事務局長席 W3000×D2000×H450	1台

議長席

(単位: cm)



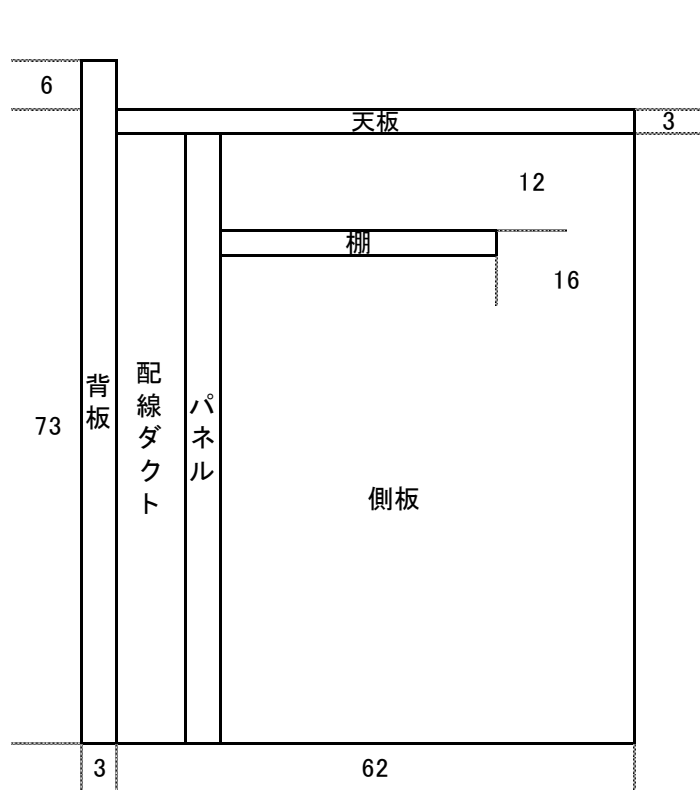
側面



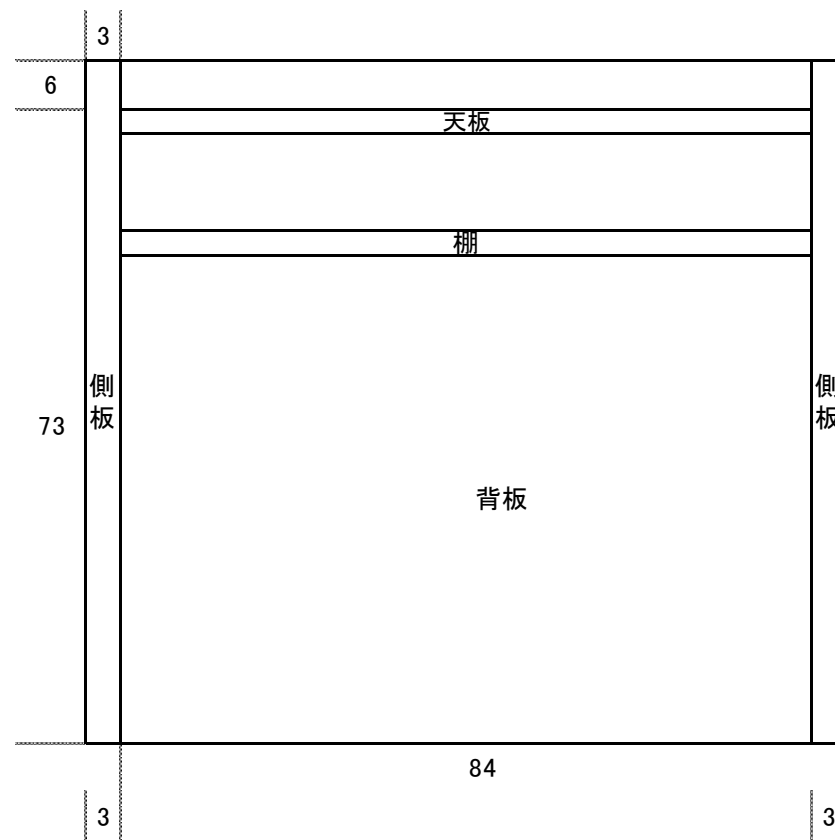
背面

事務局長席・脇机

(単位: cm)



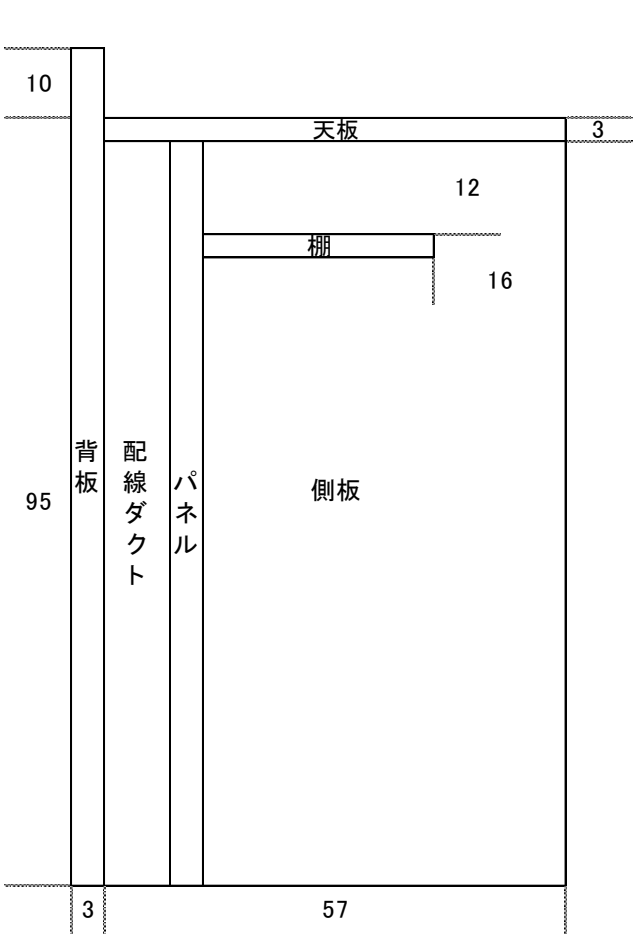
側面



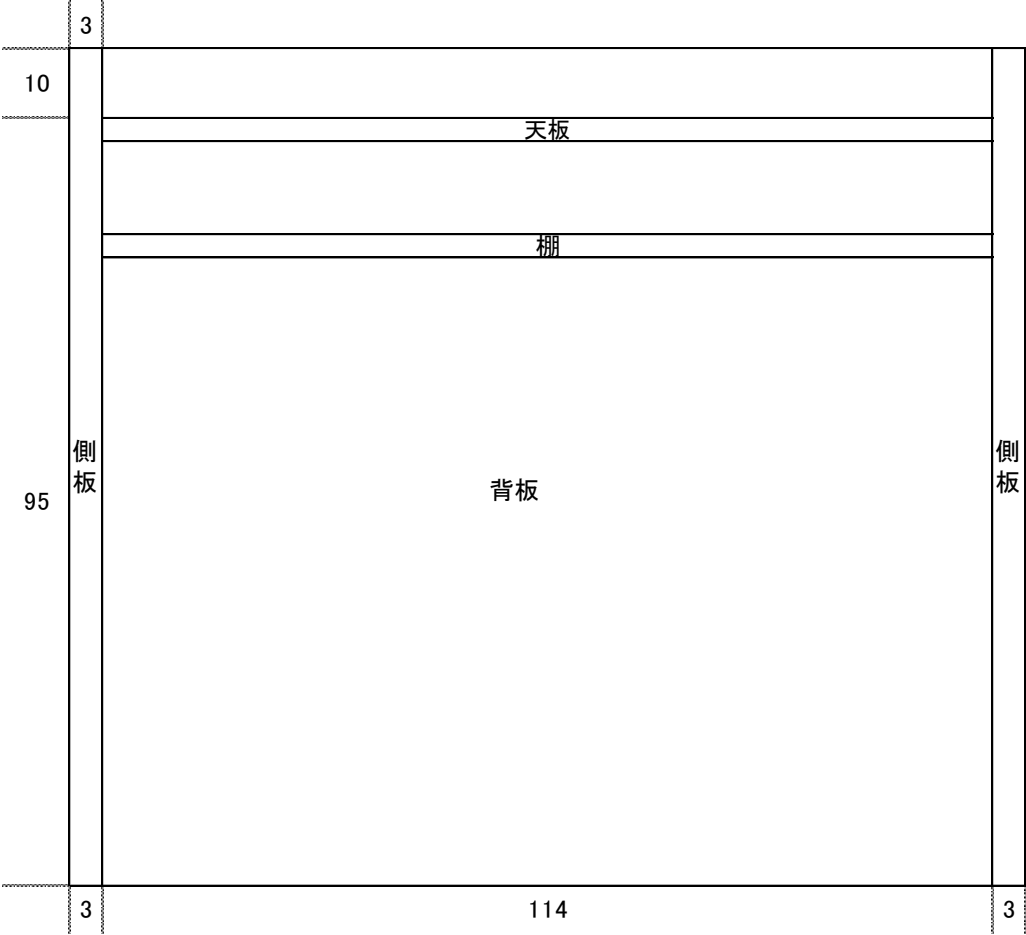
背面

演台

(単位: cm)



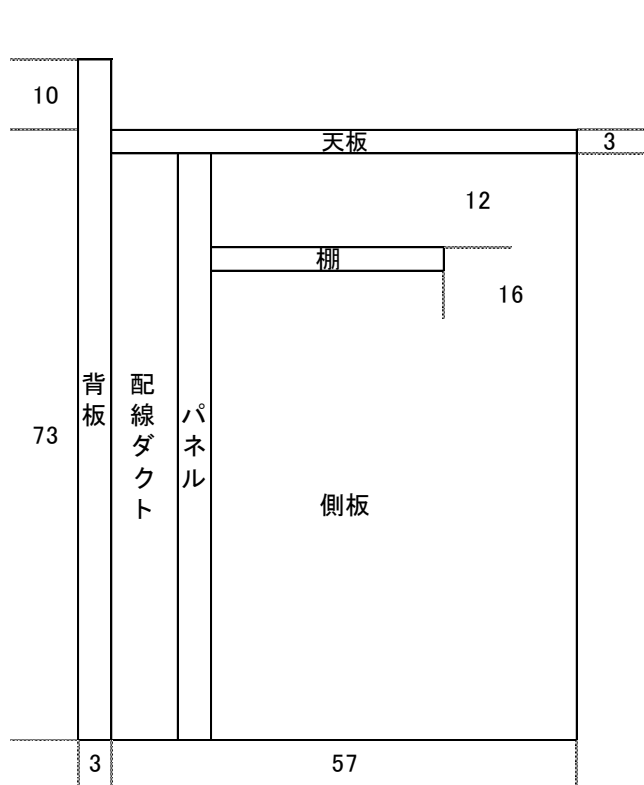
側面



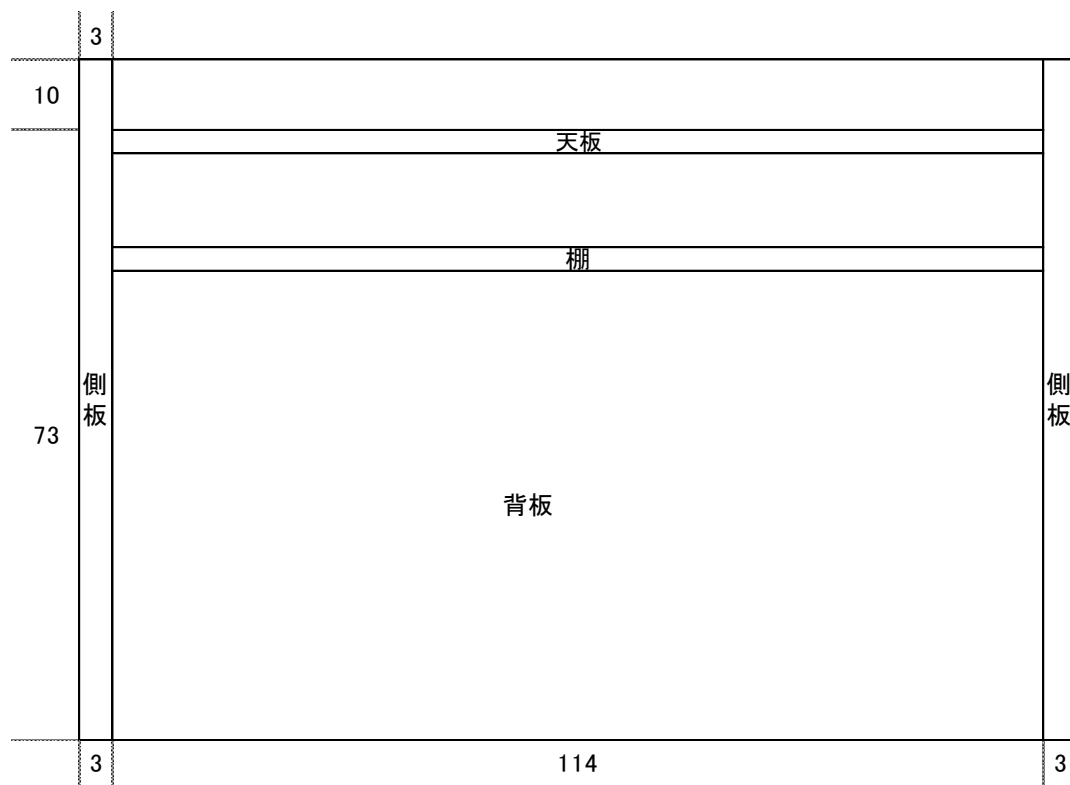
背面

副演台

(単位: cm)



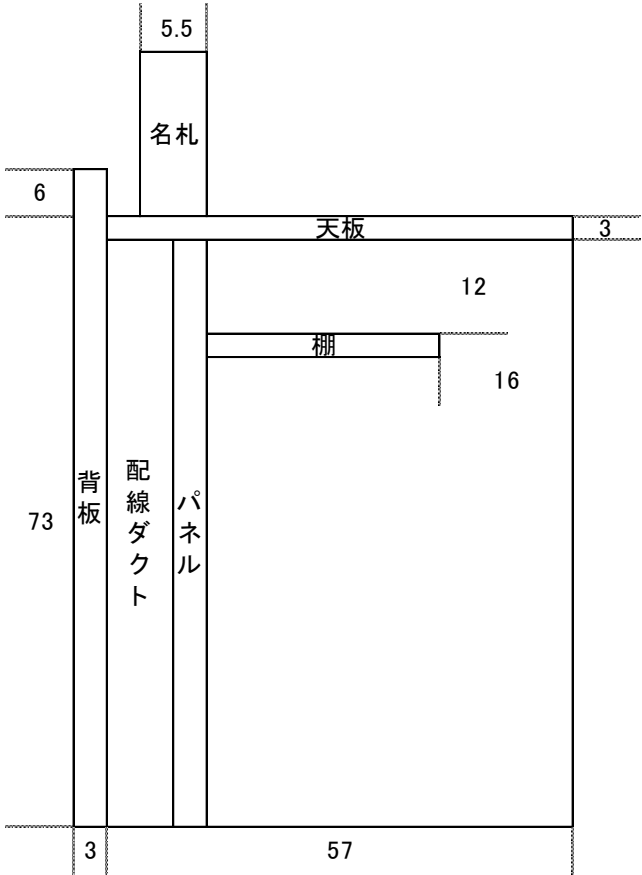
側面



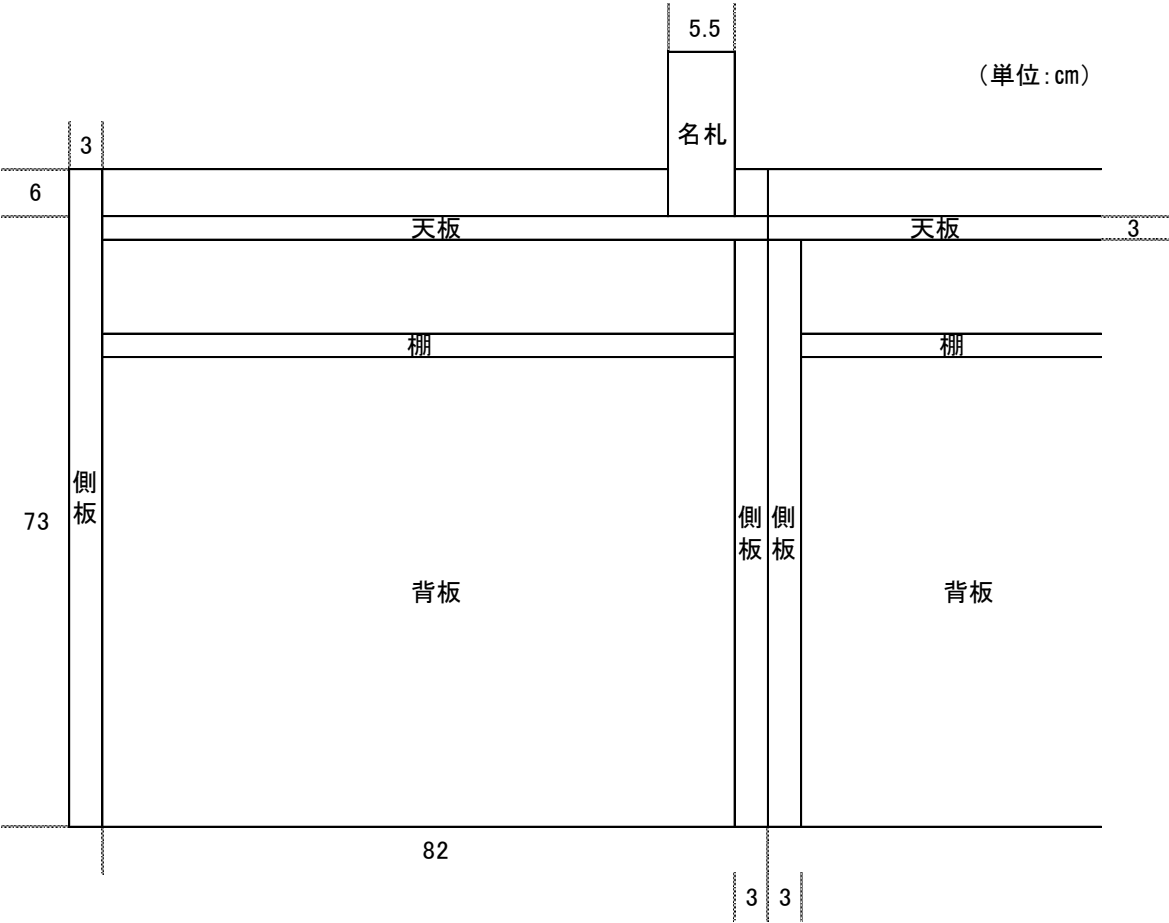
背面

議員席、説明員席

(単位: cm)



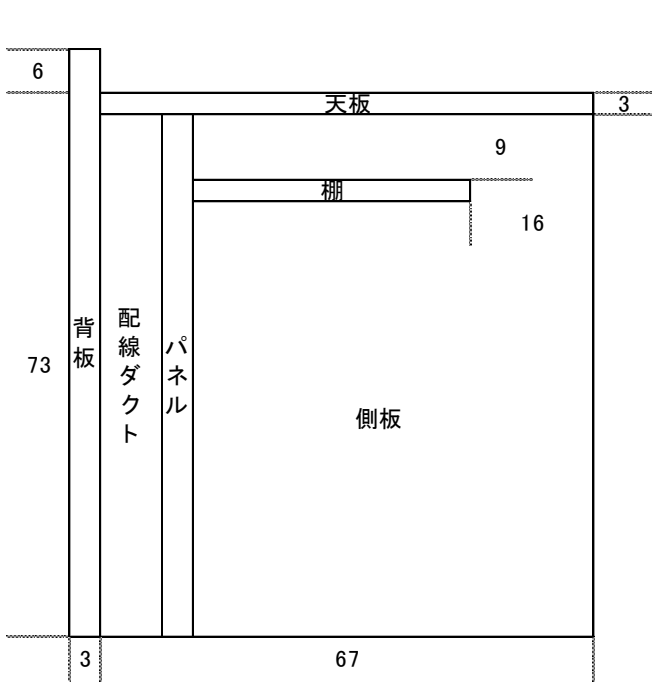
側面



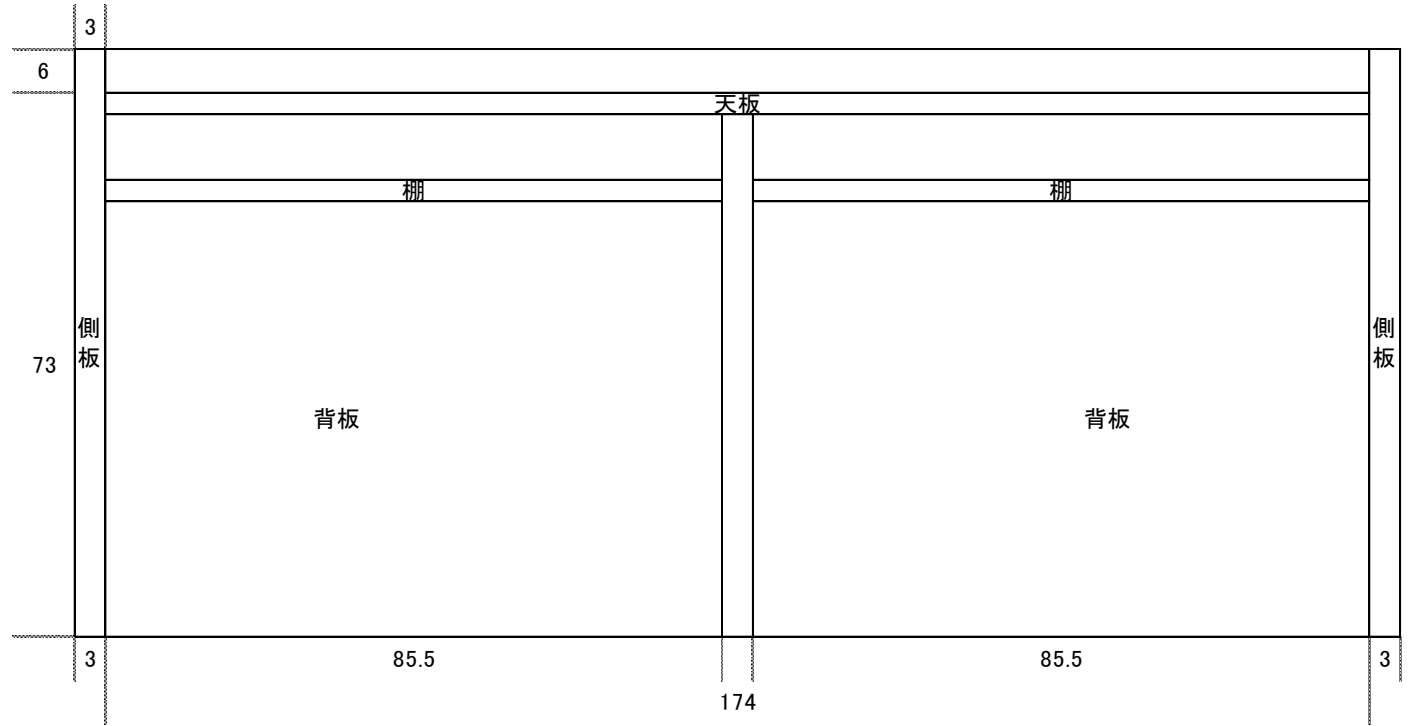
背面

書記席

(単位: cm)



側面

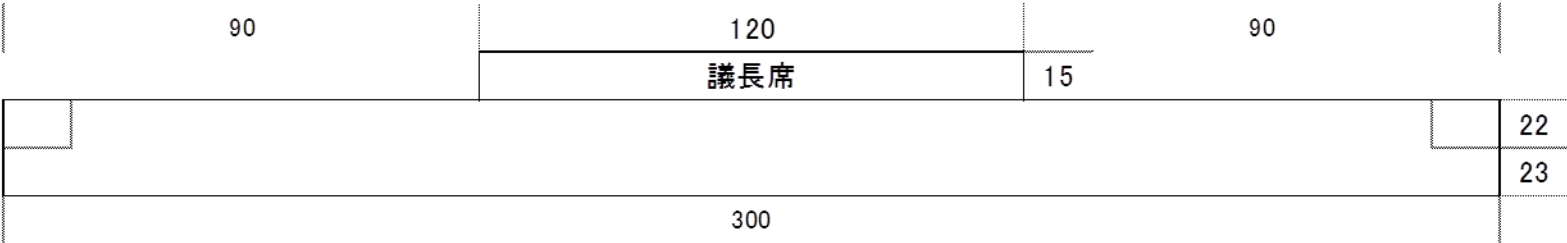


背面

ひな壇

(単位: cm)

正面



側面

