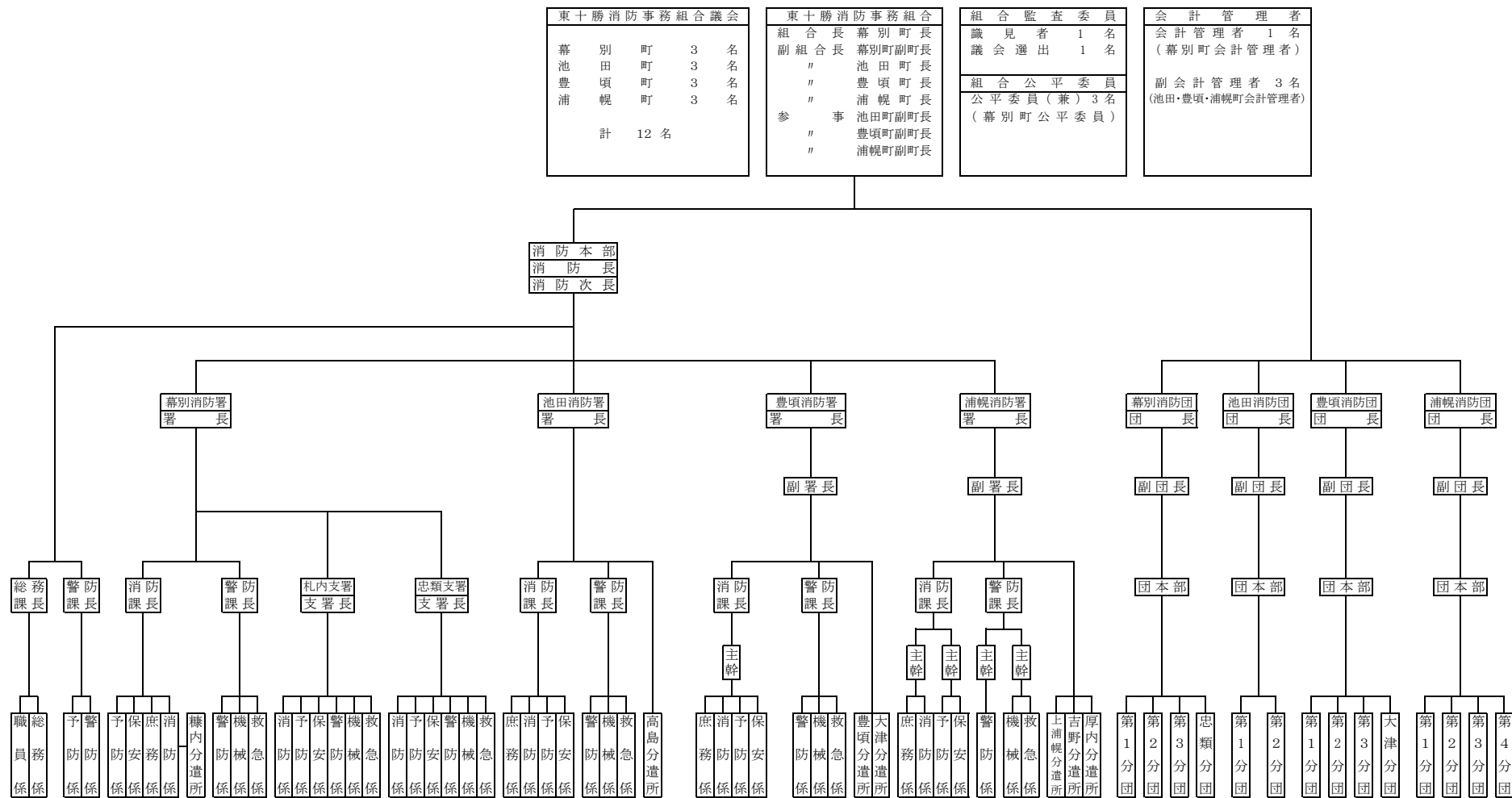


### 3. 消防組織と機構

# 東十勝消防事務組合組織図

H24. 4. 1現在



# 東十勝消防事務組合役職名簿

執行機関、その他

H24. 4. 1 現在

職 名	氏 名	就任年月日	地元の役職名
組 合 長	岡 田 和 夫	平成11年 5月20日	幕 別 町 長
副 組 合 長	高 橋 平 明	平成19年 5月18日	幕 別 町 副 町 長
〃	勝 井 勝 丸	平成12年10月31日	池 田 町 長
〃	宮 口 孝	平成17年 4月23日	豊 頃 町 長
〃	水 澤 一 廣	平成19年 5月18日	浦 幌 町 長
参 事	久 野 正	平成24年 2月 1日	池 田 町 副 町 長
〃	石 田 貢	平成17年 6月20日	豊 頃 町 副 町 長
〃	門 馬 孝 敬	平成19年 5月24日	浦 幌 町 副 町 長
会 計 管 理 者	川 瀬 俊 彦	平成24年 4月 1日	幕 別 町 会 計 管 理 者
副 会 計 管 理 者	中 本 尚 志	平成24年 4月 1日	池 田 町 会 計 管 理 者
〃	佐 藤 孝 夫	平成23年 4月 1日	豊 頃 町 会 計 管 理 者
〃	永 澤 厚 志	平成24年 4月 1日	浦 幌 町 会 計 管 理 者
消 防 長	久 保 雅 昭	平成23年 5月20日	
消 防 次 長	仲 上 雄 治	平成24年 4月 1日	
幕 別 消 防 署 長	稲 上 隆 雄	平成20年 4月 1日	
池 田 消 防 署 長	川 口 幸 弘	平成23年 4月 1日	
豊 頃 消 防 署 長	中 野 稔	平成23年 4月 1日	
浦 幌 消 防 署 長	泉 初	平成23年 6月 1日	
公平委員会委員長	永 田 信	平成18年12月26日	幕 別 町 公 平 委 員
公平委員会委員	加 藤 正 則	平成 7年12月26日	幕 別 町 公 平 委 員
〃	高 井 正 行	平成21年12月26日	幕 別 町 公 平 委 員
代表監査委員	柏 本 和 成	平成20年12月26日	幕 別 町 監 査 委 員
監 査 委 員	二 瓶 隆	平成23年 5月23日	浦 幌 町 議 会 議 員

議 会 議 員

H24. 4. 1 現在

議席	職 名	氏 名	就任年月日	構成町議会における所属委員会等
1	議 員	寺 林 俊 幸	平成23年5月23日	幕 別 町 議 会 議 員 ( 総 務 文 教 常 任 委 員 会 )
2	〃	藤 原 孟	平成23年5月23日	幕 別 町 議 会 議 員 ( 民 生 常 任 副 委 員 長 )
3	〃	田 口 廣 之	平成23年5月23日	幕 別 町 議 会 議 員 ( 民 生 常 任 委 員 会 )
4	〃	大 本 俊 春	平成23年5月23日	池 田 町 議 会 副 議 長
5	〃	森 田 悦 典	平成23年5月23日	池 田 町 議 会 議 員 ( 総 務 産 業 常 任 委 員 長 )
6	〃	津 久 井 精 一	平成19年5月18日	豊 頃 町 議 会 議 員 ( 議 会 運 営 副 委 員 長 )
7	〃	大 谷 友 則	平成19年5月18日	豊 頃 町 議 会 議 員 ( 総 務 文 教 常 任 委 員 長 )
8	〃	小 野 木 英 毅	平成23年5月23日	豊 頃 町 議 会 議 長
9	〃	関 井 雅 明	平成23年5月23日	浦 幌 町 議 会 議 員 ( 産 業 建 設 常 任 委 員 会 )
10	〃	二 瓶 隆	平成19年6月7日	浦 幌 町 議 会 議 員 ( 産 業 建 設 常 任 副 委 員 長 )
11	副議長	中 島 嘉 彦	平成19年5月18日	池 田 町 議 会 議 長
12	議 長	田 村 寛 邦	平成19年5月18日	浦 幌 町 議 会 議 長

# 職員年齢別階級

H24. 5. 1 現在

所属 階級 年齢	合計	東十勝消防本部					幕別消防署					池田消防署					豊頃消防署					浦幌消防署												
		消防監	消防司令長	消防司令	消防司令補	事務職係長	消防司令長	消防司令	消防司令補	消防士長	消防副士長	消防士	消防司令長	消防司令	消防司令補	消防士長	消防副士長	消防士	消防司令長	消防司令	消防司令補	消防士長	消防副士長	消防士	消防司令長	消防司令	消防司令補	消防士長	消防副士長	消防士				
18才～20才	3										1											2												
21才～25才	16										5											3						4						4
26才～30才	14										6	1				1	2					1	1										2	
31才～35才	17										12									2	1								1	1				
36才～40才	17				1					5	6				2				3															
41才～45才	16					1				6				6					1								1	1						
46才～50才	9					1				2				1												2	3							
51才～55才	7								1	2									1		1				1	1								
56才～60才	19	1	1	1			1	3	2			1	1	1					1	1						4	1							
所属、階級別職員数		1	1	1	1	2	1	4	17	18	6	7	1	2	9		1	7	1	3	5	2	1	5	1	7	5	2	1	6				
合計	118	6					53					20					17					22												
階級別合計年齢		59	56	56	40	89	58	226	770	614	172	153	56	104	385		28	163	58	152	185	83	27	120	55	386	249	77	35	144				
所属別合計年齢	4,600	300					1,993					736					625					946												
所属別平均年齢	38.98	50.0					37.6					36.8					36.8					43.0												

管理職(23名)平均年齢 1, 266÷23名=55.0才 他職員3, 334÷95名=35.1才

# 職員勤続年数

～5年未満	28	1	1			2						7	1					5					5	1						5	
5年～10年未満	13								2	6						1	2					1									1
10年～15年未満	10								7												1							1	1		
15年～20年未満	19								1	8					4						4						1	1			
20年～25年未満	17				1				8	1					4					1	1						1				
25年～30年未満	3								2					1																	
30年～35年未満	14							2	4					1					1		1					3	2				
35年～	14			1			1	2	2				1						1	1						4	1				
計		1	1	1	1	2	1	4	17	18	6	7	1	2	9		1	7	1	3	5	2	1	5	1	7	5	2	1	6	
合計	118	6					53					20					17					22									

# 各種免許取得並びに講習修了者

H24. 5. 1 現在

所属 階級		合計	東十勝消防本部					幕別消防署					池田消防署					豊頃消防署					浦幌消防署										
			消防監	消防司令長	消防司令	消防司令補	事務職係長	消防司令長	消防司令	消防司令補	消防士長	消防副士長	消防士	消防司令長	消防司令	消防司令補	消防士長	消防副士長	消防士	消防司令長	消防司令	消防司令補	消防士長	消防副士長	消防士	消防司令長	消防司令	消防司令補	消防士長	消防副士長	消防士		
自動車運転免許	大型特殊	104			1	1				1	4	17	18	6	4	1	2	8		1	5	1	3	5	2	1	4		7	5	2	1	4
	普通	14	1	1			2								3			1			2					1	1					2	
	けん引	13								1	1	1	1		1			1					1						1	3	1	1	
	自動二輪	22										6	3	1			2	5					1						2	1			1
無線従事者	第二級陸上特殊無線技士	9										1	6																1			1	
	第三級陸上特殊無線技士	41			1	1				1	2	10					1	6					5	1	1	3		1	3	2		3	
	特殊無線技士(電話乙)	21									2	4					1	2				1	3		1			5	2				
消防設備士		7										1					3			1				1			1						
消防用設備点検資格者																																	
小型船舶操縦士		35			1					1	2	8					2	5		1			2	2	1			4	3	2	1		
危険物取扱者		53			1					2	5	8	1	1	1	1	8			6	1	3	3		1		5	1	1	1	3		
救急救命士		61				1					5	8	5	2		1	7		1	5		1	5	1	1	5		3	2	2	1	5	
応急手当指導員		89			1	1				1	3	17	15	5	1		2	9		1	4	1	3	5	2	1		7	5	2	1	2	
講習	ガス溶接技能	30			1	1				1	3	12	4		2			2										2	1			1	
	小型移動式クレーン運転	19			1	1				1	2	10	3																1				
	玉掛技能資格者	19			1	1				1	2	11	3																				
	酸素欠乏危険作業主任者	7			1							3						2		1													
	可搬ポンプ等整備資格者																																
特別教育	アーク溶接	4			1						1	2																					
	巻き上げ機械	14			1	1				1	2	7	2																				

※大型免許取得者には普通免許を含む

# 消防学校等派遣状況

H24. 4. 1現在

教育課程		所 属	本 部	消 防 署				合 計	
				幕 別	池 田	豊 頃	浦 幌		
消防職員	消防大学校	23 年							
		22年累計							
	初任教育	23 年		1	1	1	1	4	
		22年累計	2	52	16	15	19	104	
	専科	警防科	23 年						
			22年累計	1	17	1	1	9	29
		予防査察科	23 年			1		1	
			22年累計	1	11	1	6	3	22
		危険物科	23 年						
			22年累計		13	1	4	9	27
	教育	火災調査科	23 年		1	1		1	3
			22年累計		8	5	2	9	24
		救急科	23 年		1				1
			22年累計		10	2			12
		救助科	23 年		1	1		1	3
			22年累計	2	19	6	1	5	33
	幹部教育	幹部科	23 年			1			1
			22年累計	1	16		6	6	29
	特別教育	ポンプ操法指導員課程	23 年						
			22年累計		12	10	5	5	32
	救急隊長課程	23 年							
		22年累計		1				1	
	気管挿管講習	23 年							
		22年累計		9	2	3	2	16	
	気管挿管再認定講習	23 年		3	1	1		5	
		22年累計		3	2	1	2	8	
	薬剤投与講習	23 年		2		1	1	4	
		22年累計		5	2	6	3	16	
無線通信課程	救急 I 課程	累 計		8				8	
		累 計	1	32	10	8	15	66	
救急 II 課程	救命士教育	累 計	1	31	9	10	10	61	
		累 計							
救命士教育	東京研修所	23 年							
		22年累計	1	9	7	6	5	28	
	札幌養成所	23 年							
		22年累計			1		1	2	
消防団員教育	基礎教育	男性	23 年						
		22年累計					2	2	
	女性	23 年							
	22年累計					1	1		
幹部教育	消防団員指導員研修 (消防協会主催)	23 年							
		22年累計			1	2	13	16	
合計		23 年		9	6	3	4	22	
		22年累計	10	262	76	76	120	544	

# 消 防 団 幹 部 名 簿

H24. 7. 1現在

所 属	役 職	氏 名	所 属	役 職	氏 名
幕別消防団	団 長	有澤 章	豊頃消防団	団 長	前田 勇治
	副 団 長	佐藤 博志		副 団 長	新谷 善友
	〃	八巻 省三		〃	石田 哲郎
	〃	吉田 賢治		本部長(分団長)	立野 武夫
	本部長(分団長)	山崎 武弘		副本部長(副分団長)	中村 哲蔵
	副本部長(副分団長)	阿部 勝利		第1分団分団長	伊井田 勝次
	第1分団分団長	津村 章廣		〃 副分団長	山口 浩司
	〃 副分団長	高橋 義明		第2分団分団長	原田 清一
	第2分団分団長	乾 武志		〃 副分団長	神谷 信一
	〃 副分団長	尾藤 武志		第3分団分団長	清水 信秀
第3分団分団長	橋本 浩弥	〃 副分団長	小笠原 茂人		
〃 副分団長	武藤 利浩	大津分団分団長	岡戸 孝嗣		
忠類分団分団長	大坂 和雄	〃 副分団長	天内 薫		
〃 副分団長	菅野 常男				
池田消防団	団 長	小杉 茂	浦幌消防団	団 長	澤口 敏晴
	副 団 長	和田 悠二		副 団 長	岡田 愛啓
	〃	新津 雅弘		〃	小野木 忠
	本部長(分団長)	廣部 英行		本部長(分団長)	飯田 信男
	副本部長(副分団長)	林 義章		第1分団分団長	飯田 忠男
	第1分団分団長	中川 健実		〃 副分団長	五十嵐 信博
	〃 副分団長	石橋 一泰		第2分団分団長	小島 文博
	第2分団分団長	中村 和徳		〃 副分団長	野村 俊博
	〃 副分団長	安達 秀敏		第3分団分団長	菅原 公一
				〃 副分団長	横山 敏文
		第4分団分団長	松本 豊光		
		〃 副分団長	緑川 勉		

## 消 防 団 員 の 定 員 及 び 実 員 数

H24. 7. 1現在

団 名	階 級	計	団 長	副団長	分団長	副分団長	部 長	班 長	団 員
		定 員							
幕別消防団	定 員	170	1	3	5	5	14	23	119
	実 員	156(11)	1	3	5	5	14(1)	23(2)	105(8)
池田消防団	定 員	120	1	2	3	3	10	17	84
	実 員	105	1	2	3	3	9	16	71
豊頃消防団	定 員	101	1	2	5	5	8	17	63
	実 員	78	1	2	5	5	8	16	41
浦幌消防団	定 員	120	1	2	5	5	11	21	75
	実 員	104(9)	1	2	5	4	10(1)	21(1)	61(7)
合 計	定 員	511	4	9	18	18	43	78	341
	実 員	443(20)	4	9	18	17	41(2)	76(3)	278(15)

※ ( )内は女性消防団員数



# 消防団員年齢別階級

H24. 4. 1 現在

所属階級 年齢	合計	幕別消防団							池田消防団							豊頃消防団							浦幌消防団															
		団長	副団長	分団長	副分団長	部長	班長	団員	団長	副団長	分団長	副分団長	部長	班長	団員	団長	副団長	分団長	副分団長	部長	班長	団員	団長	副団長	分団長	副分団長	部長	班長	団員									
18才～20才																																						
21才～25才	24							12							2																							1
26才～30才	44							22							5																							9
31才～35才	62							26							14																							11
36才～40才	71							1 23							1 23																							14
41才～45才	67							2 10 11							1 4 13																							3 7
46才～50才	60							2 3 6 7							1 5 10																							8 10
51才～55才	38							2 4 4 5							1 1 3 2 2																							3 7
56才～60才	33							1 1 1							2 4 4 1																							1
61才～	37							1 2 3 1 4 1							1 1 1 4 1																							1
計	436	1	3	5	5	14	23	106	1	2	3	3	9	16	71	1	2	5	5	8	16	41	1	2	5	4	10	21	53									
うち女性団員	17							1 2 9																														3
合計	436	157							105							78							96															
階級別合計年齢		71	189	297	279	750	1,085	3,702	65	118	171	170	485	781	2,771	66	123	308	266	431	685	1,324	64	131	310	235	575	1,060	2,009									
所属別合計年齢	18,521	《5,754》							6,373 《619》							4,561							3,203							《4,158》 4,384 《226》								
所属別平均年齢	42.5	《39.7》							40.6 《51.6》							43.4							41.1							《44.7》 45.7 《45.2》								

女性平均年齢 49.7才 男性平均年齢 42.2才 平均年齢 42.5才 《 》男性 〈 〉女性

# 団員勤続年数

～5年未満	100							50							12																						20									18	
5年～10年未満	75							28							22																							2 14									9
10年～15年未満	60							3 17							1 3 16																							2 2									1 15
15年～20年未満	69							2 13 11							2 2 15																							8 3									1 4 8
20年～25年未満	57							1 6 6							3 8 6																							3 3 3 2									1 2 11 2
25年～30年未満	23							2 1 4 1							1 1 2																							1 1 2 1									1 4
30年～35年未満	25							1 1							1 1 1																							3 1 3									1 1 1
35年～	27							1 2 3 2 1							1 2 1 1 1																							1 2 1									1 2
計		1	3	5	5	14	23	106	1	2	3	3	9	16	71	1	2	5	5	8	16	41	1	2	5	4	10	21	53																		
合計	436	157							105							78							96																								

# 消 防 団 員 の 職 業

H24. 4. 1現在

団名	階 級		団 長	副 団 長	分 団 長	副分団長	部 長	班 長	団 員	合 計
	職 業									
幕 別 消 防 団	農 業				2		4	6	45	57
	林 業				1					1
	漁 業									
	建 設 業			1	1		2		5	9
	製 造 業					1		2	4 (1)	7 (1)
	電気・ガス・水道業					1		3 (1)	2	6 (1)
	運 送 ・ 通 信 業						1		2	3
	卸売小売業・飲食業		1	2	1	1	2	7	12 (2)	26 (2)
	サ ー ビ ス 業					2	3 (1)	4 (1)	10 (2)	19 (4)
そ の 他						2	1	26 (4)	29 (4)	
池 田 消 防 団	農 業				1		4	7	31	43
	林 業									
	漁 業									
	建 設 業						1	2	8	11
	製 造 業								4	4
	電気・ガス・水道業							1	1	2
	運 送 ・ 通 信 業									
	卸売小売業・飲食業		1	2	1	2	3	3	13	25
	サ ー ビ ス 業				1	1	1	3	14	20
そ の 他										
豊 頃 消 防 団	農 業				1	2	3	4	23	33
	林 業									
	漁 業			1	1	2	3	4	5	16
	建 設 業							1		1
	製 造 業							2	1	3
	電気・ガス・水道業								1	1
	運 送 ・ 通 信 業									
	卸売小売業・飲食業			1	1	1		3	1	7
	サ ー ビ ス 業		1		1		2	2	10	16
そ の 他				1					1	
浦 幌 消 防 団	農 業			1	2	1	5	10	21	40
	林 業								2	2
	漁 業					1		4	7	12
	建 設 業				1		1	2	4	8
	製 造 業		1		1		1	1	1	5
	電気・ガス・水道業									
	運 送 ・ 通 信 業					2	2		1	5
	卸売小売業・飲食業							1	4 (2)	5 (2)
	サ ー ビ ス 業				1			2	9	12
そ の 他			1			1 (1)	1 (1)	4 (1)	7 (3)	
計			4	9	18	17	41 (2)	76 (3)	271 (12)	436 (17)

※ ( )内は女性消防団員