

資料8-1 臨時ヘリポート設定基準及びヘリポート等

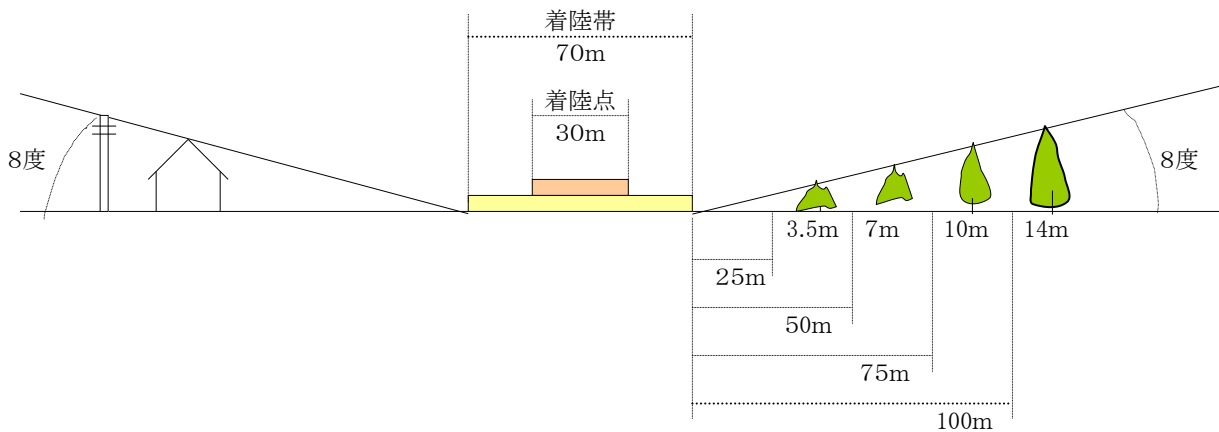
1 臨時ヘリポート設定基準

(1) 着陸帯

ア 直径70mの円、またはこれに相当する平坦な地積で、その周囲8°の傾斜面上に障害物がないこと。

ただし、この条件を満足できないときは、少なくとも相対する2方向（なるべく恒風方向）においてこの条件を満足させなければならない。

参考：距離と障害物の高さは図のとおり。



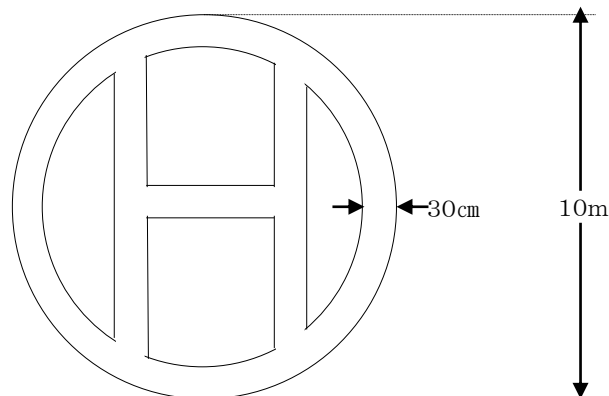
イ 地表面

(ア) 舗装された場所が最も望ましい。

(イ) グランド等の場合、板、トタン、砂塵が巻き上がらないよう処理すること（地表面が乾燥している場合は、砂塵の巻き上げ防止のため十分な散水を行う。）

ウ 着陸点

着陸点（直径30m）のほぼ中央に石灰等で直径10mの正円を描き中央にHと記す。

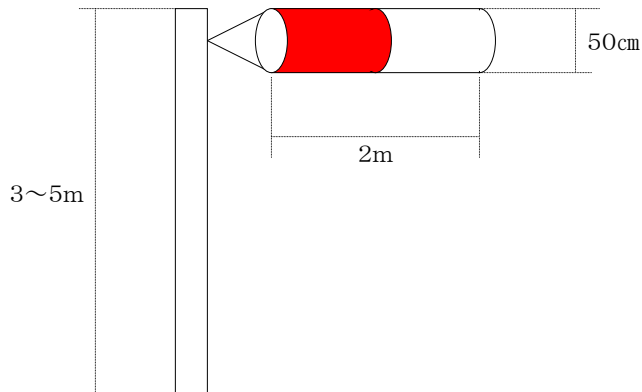


(2) 着陸帯付近

着陸点中央からなるべく離れた地点で、地形、施設等による風の影響の少ない場所に吹き流し、または旗をたてる。

ア 布製

イ 風速25m/秒にも耐えられる強度



2 臨時ヘリポート

<ヘリコプター離着可能地点>

所在地	施設名	広さ	著名地点からの方向及び距離
緑町	幕別小学校グラウンド	130×160m	幕別駅から南東700m
緑町	幕別中学校グラウンド	200×200m	幕別駅から南東700m
寿町	幕別運動公園	70×280m	役場から600m
札内文京町	札内中学校グラウンド	140×140m	札内駅から南西1km
札内文京町	札内南小学校グラウンド	110×170m	札内駅から南西1km
札内暁町	スマイルパーク	300×300m	国道北側
札内西町	札内川河川敷	170×550m	国道から南へ50m
字糠内	糠内小学校グラウンド	160×110m	小学校校舎南側
駒島	集団研修施設こまはたグラウンド	110×150m	集団研修施設南側
忠類白銀町	忠類小学校グラウンド	180×120m	小学校校舎隣接
忠類栄町	忠類野球場	370×100m	中学校校舎隣接
忠類東宝	白銀台スキー場駐車場	53×95m	忠類総合支所から南に300m