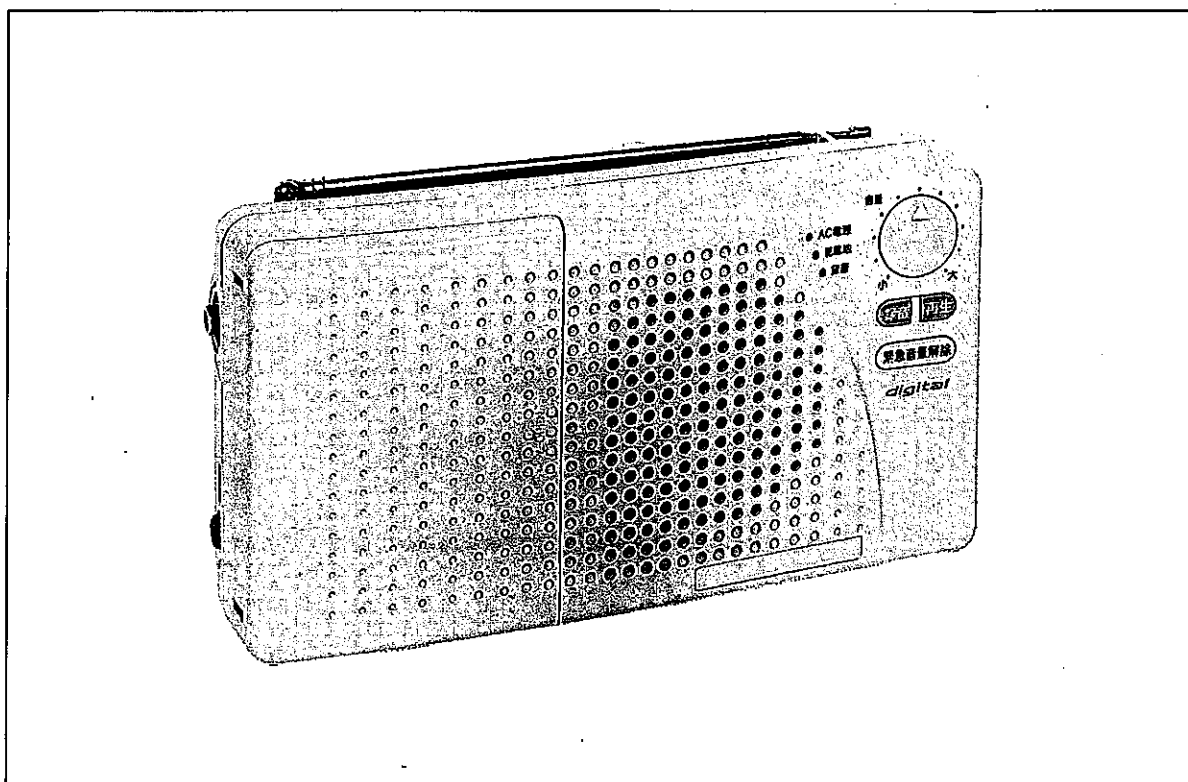


Panasonic®

取扱説明書

防災行政無線戸別受信機

品番 EA-10166S/EA-10166D



このたびは、パナソニック防災行政無線戸別受信機をお買い上げいただき、まことにありがとうございました。

■この取扱説明書をよくお読みのうえ、正しくお使いください。

特に「安全上のご注意」(3~6ページ)は、ご使用前に必ずお読みいただき、安全にお使いください。

お読みになったあとは、大切に保管し、必要なときにお読みください。

上手に使って上手に節電

概要

本機は、市町村デジタル同報通信システム（推奨規格）を各家庭で受信するための防災行政無線戸別受信機です。

- ◇本機の音量は、音量つまみにより音の大きさを調節することができます。
- ◇緊急通報受信時は、音量つまみの位置にかかわらず固定音量となります。固定音量で大きすぎる場合は、緊急音量解除ボタンを押すだけで受信音量がつまみの位置に応じた大きさになります。
- ◇停電時は自動的に乾電池で動作します。
- ◇乾電池は単2形乾電池と単3形乾電池がご使用になれます。
- ◇本機は係員によって良好な受信ができるよう設置してありますので、設置場所を変えないでください。
- ◇緊急通報および、録音制御通報の受信時は、通報開始から約120秒間（標準）、自動で通報内容を録音します。
- ◇その他の通報受信時は、録音ボタンを押すと、約120秒間（標準）通報内容を録音します。
- ◇待ち受け時に録音ボタンを押すと、留守録音設定状態になり、次に受信する通常の通報も自動的に録音します。
- ◇録音は、1通報あたり約120秒間（標準）で最大8件（標準）可能です。
- ◇待ち受け時に再生ボタンを押すと、録音されている音声を再生します。
- ◇EA-10166Sは標準タイプ、EA-10166Dは機能拡張型の外部機器接続タイプです。外部機器接続タイプはファクシミリ機を接続して、ファックス受信や、文字表示器などの外部機器に対して受信データの伝送ができます。



もくじ

安全上のご注意	3
戸別受信機設置時のお願い	7
付属品	7
各部のなまえとはたらき	8
乾電池の交換のしかた	12
操作のしかた	14
緊急時の持ち出しのしかた	17
お手入れのしかた	18
故障とお考えになる前に	19
アフターサービスについて	19
仕様	裏表紙



安全上のご注意 必ずお守りください

お使いになる人や他の人への危害、財産への損害を未然に防止するため、必ずお守りいただくことを、次のように説明しています。

■表示内容を無視して誤った使い方をしたときに生じる危害や損害の程度を、次の表示で区分し、説明しています。

 警告	この表示の欄は、「死亡または重傷などを負う可能性が想定される」内容です。
 注意	この表示の欄は、「傷害を負う可能性または物的損害のみが発生する可能性が想定される」内容です。

■お守りいただく内容の種類を、次の絵表示で区分し、説明しています。

	この絵表示は、してはいけない「禁止」内容です。
	この絵表示は、必ず実行していただく「強制」内容です。

安全上のご注意

必ずお守りください

●受信機取扱について

警告

分解や改造をしない



分解禁止

火災や感電の原因となります。

歩行中に使用しない



禁止

ロッドアンテナで誤って目を突いたりして失明などの事故の原因となります。

ぬらさない



水ぬれ禁止

火災、感電の原因となります。

- ぬらしたときは、電源プラグをコンセントから抜いて販売会社またはサービス会社にご連絡ください。

電源プラグは根元まで確実に差し込む



差し込みが不完全ですと、感電や発熱による火災の原因となります。

- 傷んだプラグ、ゆるんだコンセントは使用しないでください。

浴室や加湿器のそばなど、湿気の多い場所や塩水などのかかるところ、ほこりの多いところで使用しない



禁止

火災、感電の原因となります。

煙が出ている、異常に熱い、変な臭いがするときは、電源プラグを抜く



電源プラグを抜く

火災、感電の原因となります。

- 販売会社またはサービス会社にご連絡ください。

警告

ぬれた手で電源プラグ
の抜き差しはしない



感電の原因となり
ます。

ぬれ手禁止

雷のときは電源プラグ・
コードにさわらない



雷によっては感電の
原因となります。

禁止

電源プラグのほこりなどは定期的にとる



プラグにほこりなどがたまると、湿気などで絶縁不良となり、火災の原因となります。
電源プラグを抜き、乾いた布でふいてください。

●長期間使用しないときは、電源プラグを抜いてください。

コンセント、配線器具の定格を超える使い方や、
交流100 V以外での使用はしない



たこ足配線などで、定格を超えると、発熱による火災の原因となります。

禁止

安全上のご注意

必ずお守りください

警告

電源コード・電源プラグを破損するようなことはしない
(傷つけたり、加工したり、熱器具に近づけたり、無理に曲げたり、
ねじったり、引っ張ったり、重い物を載せたり、束ねたりしない)



傷んだまま使用すると、感電・ショート・火災の原因となります。

禁止

- コードやプラグの修理は、販売会社またはサービス会社にご相談ください。

●乾電池の取扱について

注意

分解や改造をしない



分解禁止

分解したりすると電池内部の液が飛び出し、目に入ったりして失明などの事故の原因となります。

火の中へ投げ入れない



禁止

火気に近づけないでください。液漏れ、発熱、破裂の原因となります。

⊕ ⊖ 端子をショートさせない



禁止

液漏れや発熱の原因となります。

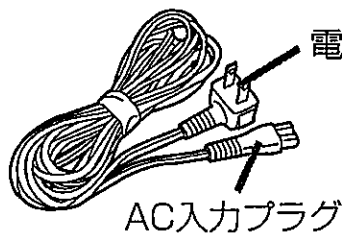
戸別受信機設置時のお願い

戸別受信機はテレビ、ラジオ、パソコン、ワープロ、携帯電話充電台などから 1 m 以上の距離をおいて設置してください。

また、設置後取付け位置で戸別受信機の電源を「入/切」し、テレビのチャンネル、ラジオなどに影響が出ないことをご確認ください。

付属品

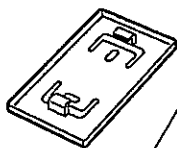
電源コード<1個>



電源プラグ

AC入力プラグ

取付板
<1個>



木ねじ
4×16
<2本>



取扱説明書
<1冊>



各部のなまえとはたらき

前面

外部アンテナ 端子

受信電界が弱いとき使用します。

音量 つまみ

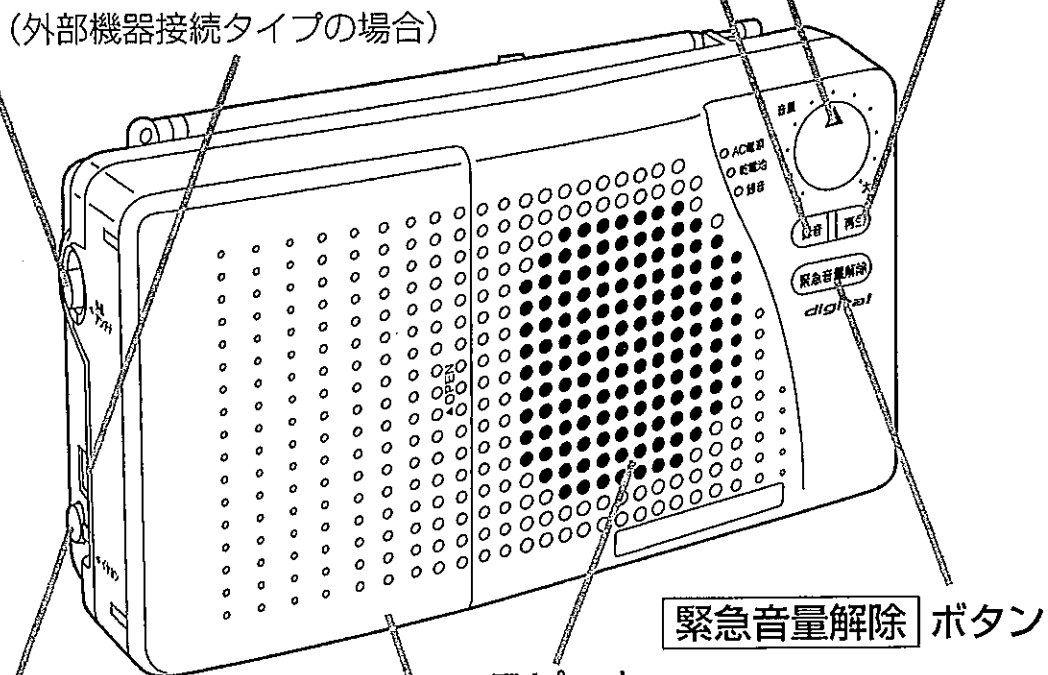
大・・・音量が大きくなります。
小・・・音量が小さくなります。

データ 端子

データ伝送の外部機器を接続します。
(外部機器接続タイプの場合)

録音 ボタン

再生 ボタン



イヤホン 端子 (φ2.5 mm)

イヤホンはインピーダンス 8 Ω
のものをご使用ください。

電池ぶた

中にストラップが収納されています。

緊急音量解除 ボタン

スピーカー

※ は本体に記載されている表示内容です。

後面

外部スピーカー 端子 (φ3.5 mm) ロッドアンテナ

外部スピーカーは
インピーダンス 8 Ω の
ものをご使用ください。

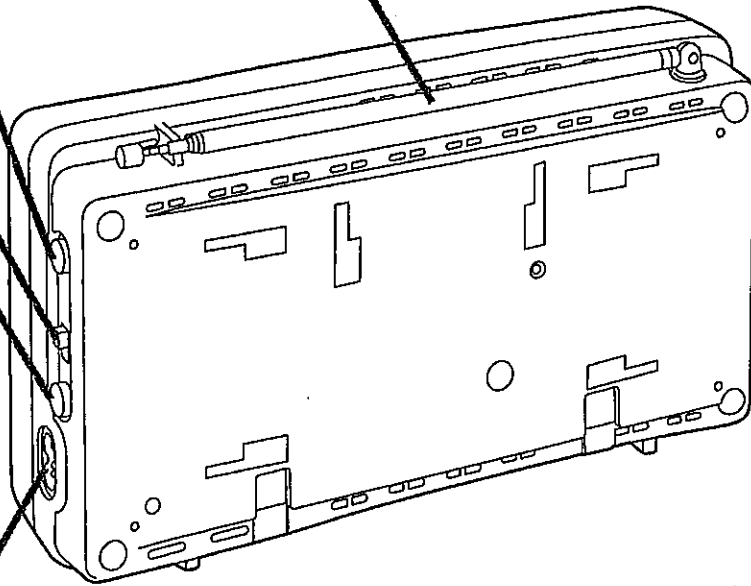
電源 スイッチ

ファックス 端子

ファックス受信の際、
専用ケーブルでFAXに
接続します。(外部機器
接続タイプの場合)

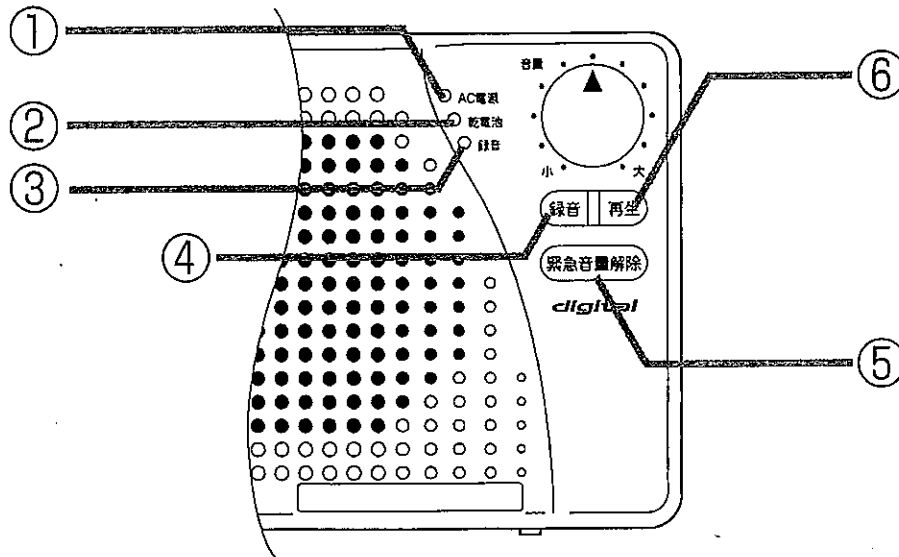
AC入力100 V

付属の電源コードを
差し込みます。



各部のなまえとはたらき (つづき)

操作部



●ランプのはたらき

名称	色	点灯	点滅
① AC電源ランプ	緑	AC 100 V使用中	音声通報を受信中です*1
② 乾電池ランプ	赤	乾電池使用中	乾電池が消耗している、または、入っていない*2
③ 録音ランプ	橙	録音中*3	通報内容が録音されています*4 (留守録音設定なしの場合)
	緑	留守録音設定中	—
	橙/緑 (交互)	—	通報内容が録音されています*4 (留守録音設定中の場合)

※1 ● FAX受信中は点滅しません。

※2 ● 電源スイッチを「入」の状態に乾電池を外したり、新しい乾電池を入れた場合、乾電池ランプの点滅・消灯の表示が変化しないことがあります。

※3 ● 留守録音設定なしの場合も、留守録音設定中の場合も、橙点灯します。

※4 ● 未再生の録音内容がある場合に点滅します。

● 録音された内容を全て再生してから、再度再生した場合、1件再生終了ごとに約5秒間点滅します。(次の録音内容がある場合)

録音・再生についてはP.15～P.16を参照ください。

お願い

■ ランプがすべて点灯したときは、異常または故障です。(電源を入れたときを除く)

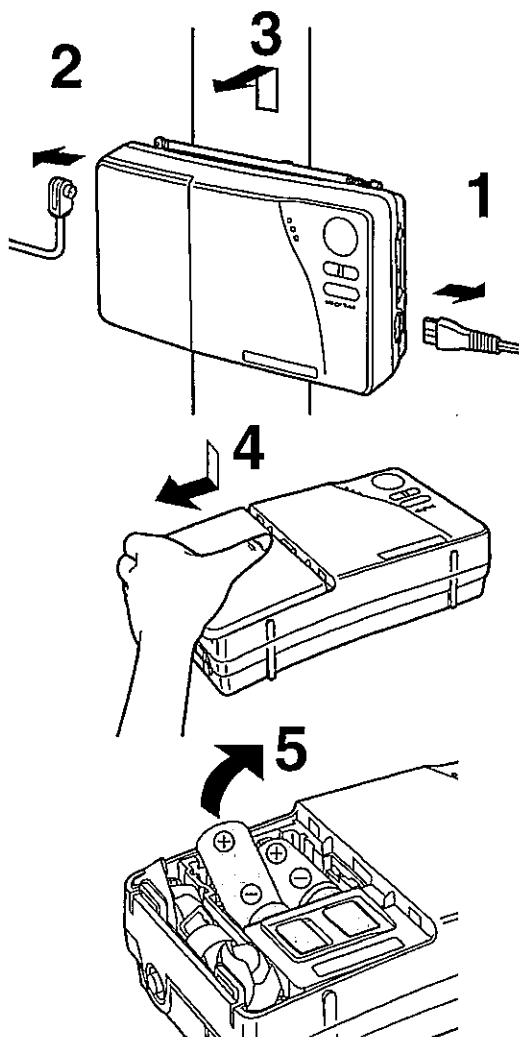
● 電源スイッチを切り、電源プラグをコンセントから抜いて販売会社またはサービス会社にご連絡ください。

●ボタンのはたらき

名称	操作	機能	ランプの状態
④ 録音ボタン	・待ち受け中に押す	・留守録音設定されます	録音ランプ:緑
	・留守録音設定中に押す	・留守録音設定が解除されます	録音ランプ:消灯
	・通報受信中に押す	・押してから約120秒間(標準)通報を録音します(手動録音)	録音ランプ:橙
⑤ 緊急音量解除ボタン	・緊急通報中に押す	・受信音量は音量つまみの位置の大きさになります	(ランプ変化なし)
	・再生中に約2秒間長押しする	・再生中の内容とそれより古い内容を全て消去します	(ランプ変化なし)
⑥ 再生ボタン	・録音ランプ点滅中に押す	・未再生の録音内容を1件再生します	録音ランプ:消灯 (再生中)
	・再生中に押す	・次の録音内容を再生します(再生スキップ)	録音ランプ:消灯 (再生中)
	・(次の録音内容がない場合)	・再生終了後、ピーと鳴動して再生前の状態に戻ります(待ち受け中または留守録音設定中に戻ります)	待ち受け中に戻ると録音ランプ:消灯 留守録音設定中に戻ると録音ランプ:緑
	・録音ランプが点滅していない状態(待ち受け中または留守録音設定中)で押す	・最も古い再生済みの内容を1件再生します	録音ランプ:消灯 (再生中)

乾電池の交換のしかた

外しかた



1

電源スイッチを「切」にし、
AC入力プラグを外す

2

外部アンテナ使用時
外部アンテナを外す
(外部スピーカーなどが接続されて
いるときは、それらも外す)

3

本体を取付板から外す
(少し上に持ち上げてから外す)

4

電池ぶたを開ける
(下に押しながら左に引く)

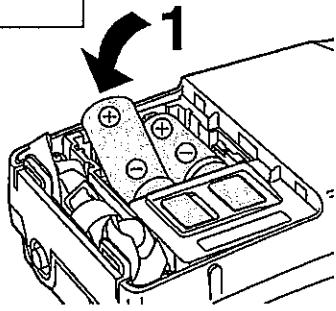
5

乾電池を外す

お願い

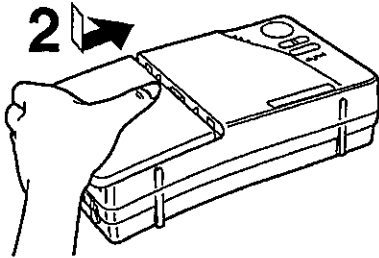
- 破裂・液漏れのおそれがありますので、新しいものと古いもの、また違う種類のもの(例えば「ナショナルマンガン乾電池ネオ《黒》」と「パナソニックアルカリ乾電池《金》」)を混用しないでください。
- 使いきった乾電池はすぐに取り出してください。そのままにしておくと液漏れを起こし、故障の原因となります。
- 乾電池ランプが点滅したときや、5時間以上停電したときも全て新しい乾電池と交換してください。
- 充電しないで正しく使用してください。
- ⊕と⊖を正しく入れてください。
- 1年に1度は新しい乾電池と取り替えてください。
- 乾電池の交換は必ず、電源スイッチを「切」にして行ってください。電源スイッチを「入」の状態では乾電池を取り外したり、新しい乾電池を入れた場合、乾電池ランプの点滅・消灯の表示が変化しないことがあります。また、乾電池交換後は必ず、ACプラグを接続し、電源スイッチを「入」にしてください。

入れかた



1

+-の方向を確認し
乾電池を入れる

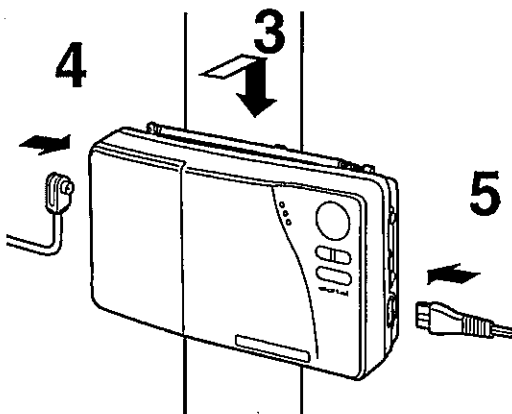


2

電池ぶたを閉める

3

本体を取付板に付ける



4

外したコード類を
接続する

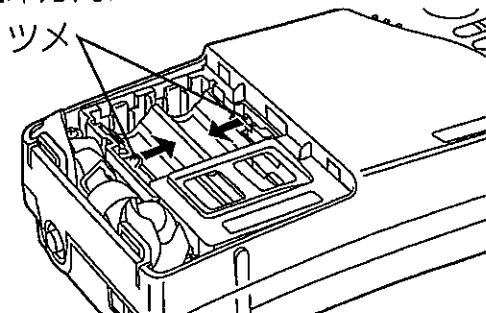
5

ACプラグを接続する
電源スイッチを「入」にする

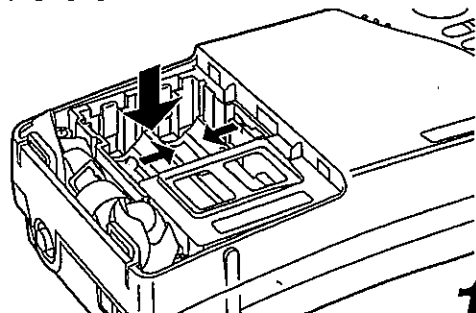
■乾電池の交換について

乾電池は停電時などの非常用です。必ず乾電池を入れてください。(ナショナルマンガン乾電池ネオ《黒》(R14PNB)またはパナソニックアルカリ乾電池《金》(LR14G)単2形4個を使うことをおすすめします。)

- 単2形→単3形乾電池に入れ替える
単2形乾電池を取り除き、ツメ(2カ所)を矢印方向につまみます。



- 単3形→単2形乾電池に入れ替える
単3形乾電池を取り除き、ツメ(2カ所)を矢印方向につまみ、電池受け台を押し込みます。



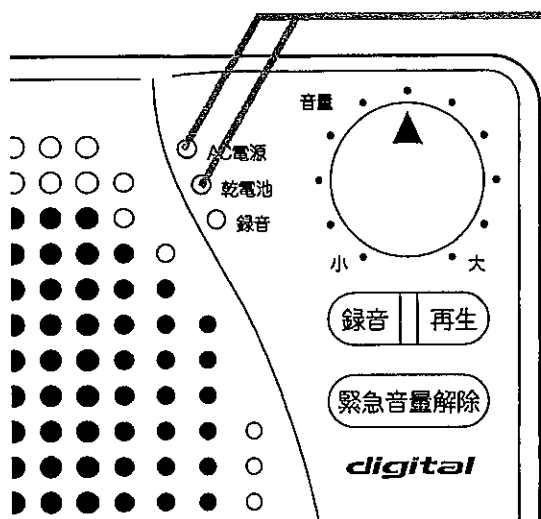
操作のしかた

通報があれば、自動的に受信します。

通報受信中に電波の状態が一時的に極度に悪くなった場合、その通報が途中で終了することがあります。電波の状態が元に戻れば、次の通報は正常に受信します。

準備と確認

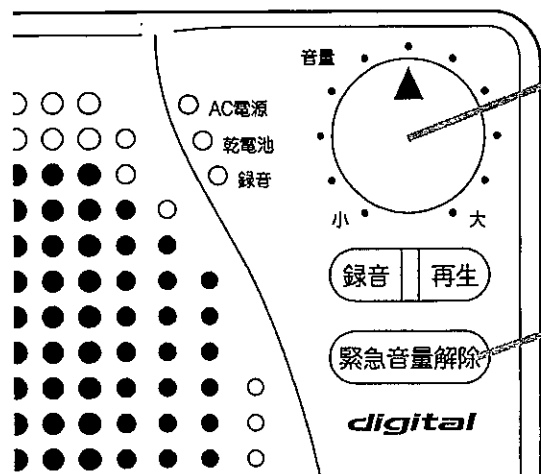
- 電源スイッチは常に「入」にしておいてください。
- 電源コードは抜かないでください。(乾電池の消耗を防ぎます)
- 乾電池は常に入れたまま使用してください。



ランプの確認

AC電源ランプ (AC動作時)
または
乾電池ランプ (乾電池動作時)
が点灯しているか確認
してください。

音量について



1

音量は通報受信時にお好みの大きさに合わせてください。

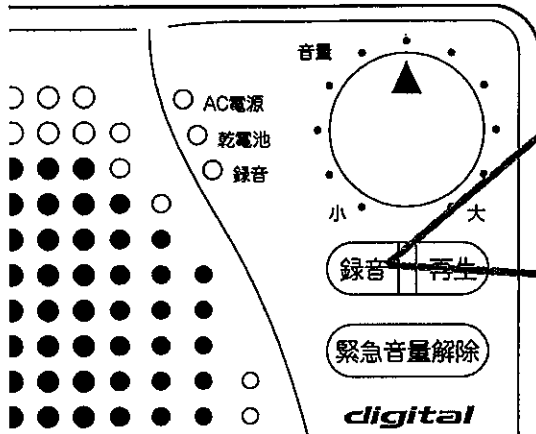
2

緊急通報受信時に固定音量で受信されます。
音量が大きすぎるときは緊急音量解除ボタンを押してください。
通常の音量に戻ります

録音のしかた

録音は「自動録音」「手動録音」「留守録音」の3種類があり、1通報あたり約120秒間（標準）、最大8件（標準）録音可能です。

緊急通報などを受信した場合、自動録音されます。



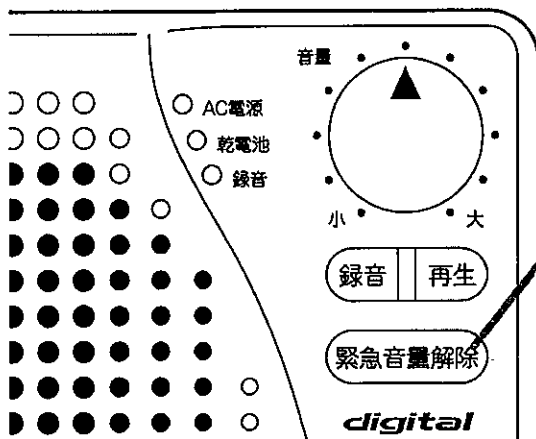
待ち受け中に録音ボタンを押すと、留守録音設定となり、通報を留守録音します。

通報受信中に録音ボタンを押すと、手動録音となり、押してから約120秒間（標準）通報を録音します。

参考

- 留守録音設定すると、自動録音されない通報を受けた場合も録音できます。
- 録音件数8件を超えると、最も古い録音内容から上書きされ、1度電源を切ると録音された内容は全て消去されます。
- 留守録音設定を解除する場合は、留守録音設定された状態で録音ボタンを押してください。

録音内容の消去のしかた



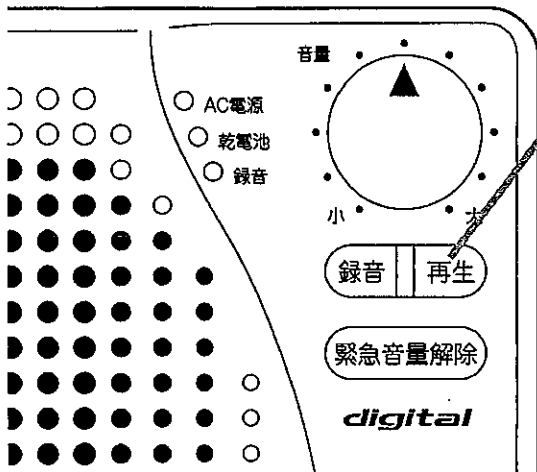
再生中に緊急音量解除ボタンを約2秒以上長押しすると、再生中の内容とそれより古い録音内容を全て消去します。

参考

- 1度録音開始した通報を途中で録音中止にすることはできません。また、再生の一時停止および中止の操作はできません。

操作のしかた (つづき)

再生のしかた



1

未再生の録音内容がある場合、録音ランプが点滅しますので、再生ボタンを押して録音内容を再生します。

2

再生中に再生ボタンを押すと、次の内容にスキップします。

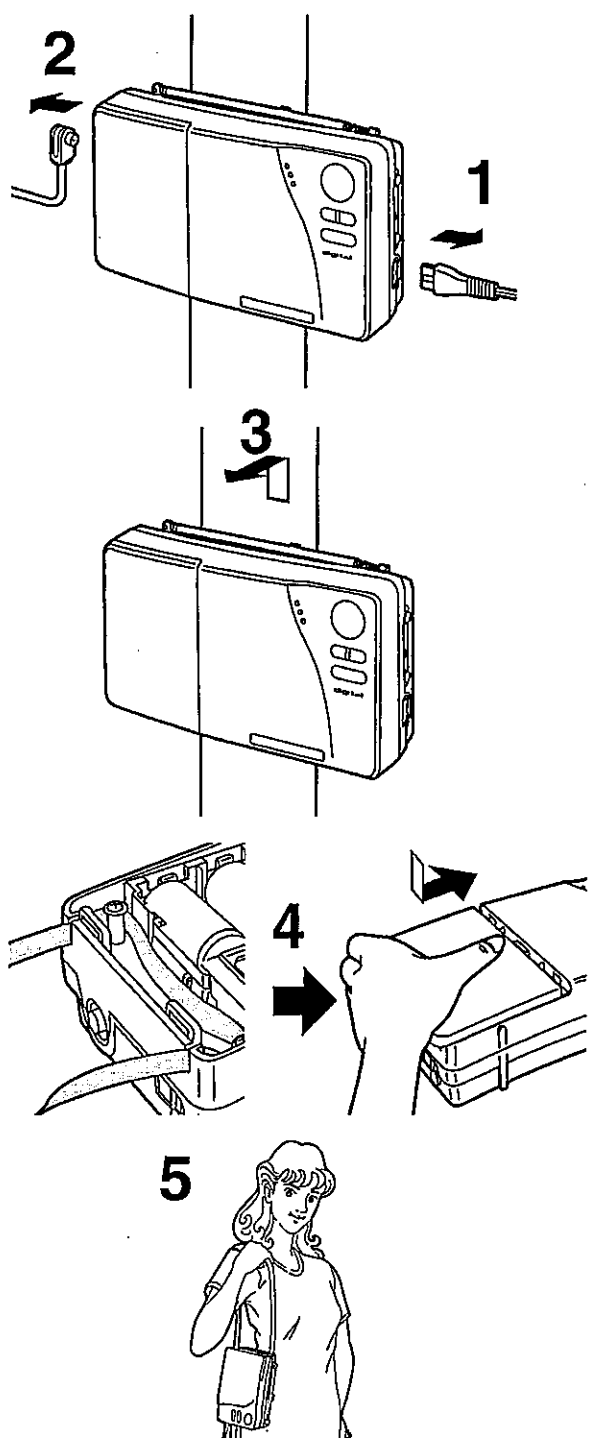
3

未再生の録音内容を全て再生した後、再度再生する場合は、再生ボタンを押します。

参考

- 未再生の録音内容が複数録音されている場合、全ての再生が終わるまで録音ランプは点滅します。1件ごとに再生ボタンを押してください。
- 未再生の録音内容を全て再生すると「ピー」と鳴動し、録音ランプは消灯します。
- 再度再生する場合、最も古い内容が再生され、1件再生終了後、次の録音内容がない場合「ピー」と鳴動します。次の録音内容がある場合は、録音ランプが約5秒点滅しますので、点滅中に再生ボタンを押すと次の録音内容を再生します。

緊急時の持ち出しのしかた



- 1 AC入力プラグを外す**
- 「ピピピピ」とお知らせ音が鳴り、AC電源ランプが消え、乾電池ランプが点灯します。
 - 通報受信中にAC入力プラグを外した場合、通報を優先しているため「ピピピピ」のお知らせ音は通報終了後に鳴動します。
 - 乾電池ランプが点滅しているときは、すぐに新しい乾電池と交換してください。

- 2 外部アンテナ使用時
外部アンテナを外す**
(外部スピーカーなどが接続されているときは、それらも外す)

- 3 本体を取付板から外す**
(少し上に持ち上げてから外す)

- 4 電池ぶたを開けて
ストラップを取り出し
電池ぶたを閉める**
(電池ぶたの開けかたはP.12の4を参照ください)

- 5 ストラップを持ちやすい長さに調整して持ち出す**

お願い

- 電源は自動的に内蔵乾電池に替わり、使用することができます。乾電池ランプが点灯していることを確認してください。
- ロッドアンテナを必ず伸ばしてください。電波の弱い地区など、電波の状況によっては受信できない場合があります。
※本機は防水仕様ではありませんので、雨の日の持ち出しの際には、ぬらさないようにしてください。移動先の水がかからない場所でご使用ください。

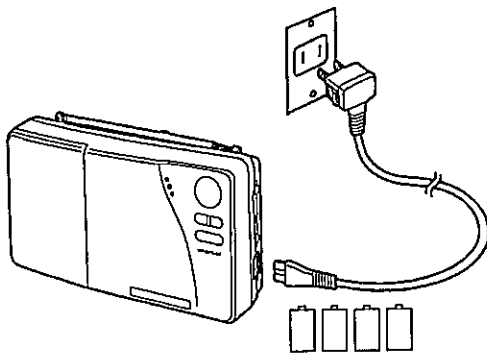
お手入れのしかた

汚れたとき

本体が汚れたときは、柔らかい布でふいてください。

- ぬれたぞうきんでふくと、故障の原因となります。
- ベンジン、シンナーなどでふいたりしますと変質したり、塗料がはげることがありますので避けてください。
- 化学ぞうきんをご使用の際は、その注意書に従ってください。

しばらく使わないとき



長期間留守にするときなどは、電源スイッチを「切」※にして電源コードを外し、さらに乾電池を取り出してください。

※(電源スイッチを切った状態でも AC約 2 W の電力を消費しています。)

電源コードを他へ転用したり、また他の電源コードを本機に使用したりしないでください。

故障とお考えになる前に

修理を依頼される前に、もう一度次のことを確認したのち、それでもなお異常がある場合には、販売会社またはサービス会社へご相談ください。

こんなときは	ここをお確かめください
電源が入らない	<ul style="list-style-type: none">●電源スイッチが「入」になっていますか？●電源プラグまたはAC入力プラグが外れていませんか？（AC動作時）●新しい乾電池が入っていますか？（DC動作時）
受信感度が悪い	<ul style="list-style-type: none">●外部アンテナ端子にアンテナコネクタが確実に接続されていますか？（外部アンテナ使用時）
音が聞こえない	<ul style="list-style-type: none">●電源は入っていますか？ （AC電源ランプまたは、乾電池ランプが点灯していますか？）●外部アンテナ端子にアンテナコネクタが確実に接続されていますか？（外部アンテナ使用時）●音量つまみを左に回しすぎていませんか？
音量つまみを左に回しきっても音が出る	<ul style="list-style-type: none">●本機は誤って音量つまみを左に回しきっても通報を聞きのがさないように、微小音量が出ますので、異常ではありません。

アフターサービスについて

◎修理などのアフターサービスについてご不明な点は、販売会社またはサービス会社にお問い合わせください。

